

GNSS リピーター
UREP-4100 シリーズ
取扱説明書

目 次

1. 概要	-----	2
2. 仕様	-----	2
2-1. 一般仕様	-----	2
2-2. 外観図	-----	3
2-3. 標準付属金具寸法図	-----	4
3. 使用方法	-----	5
3-1. 動作方法	-----	5
3-2. 取り付け例	-----	6
3-3. 設置例	-----	8
4. オプション	-----	9
4-1. 屋外アンテナ Novatel 社製 GNSS-800 シリーズ	-----	9
4-2. 5/8 ネジ頭付きアンテナマスト	-----	10
5. 使用上の注意	-----	11

1. 概要

本装置を使用することにより、GNSS受信機のアンテナを複数屋外に設置することなくGNSS受信機を動作状態にすることが可能です。但し、データは本装置用に設置した屋外アンテナの位置になります。

本装置は、正確な位置データを得るためではなく、衛星軌道歴等を常に新しくして、屋外等での本動作に速やかに入れることを可能とします。

2. 仕様

2-1. 一般仕様

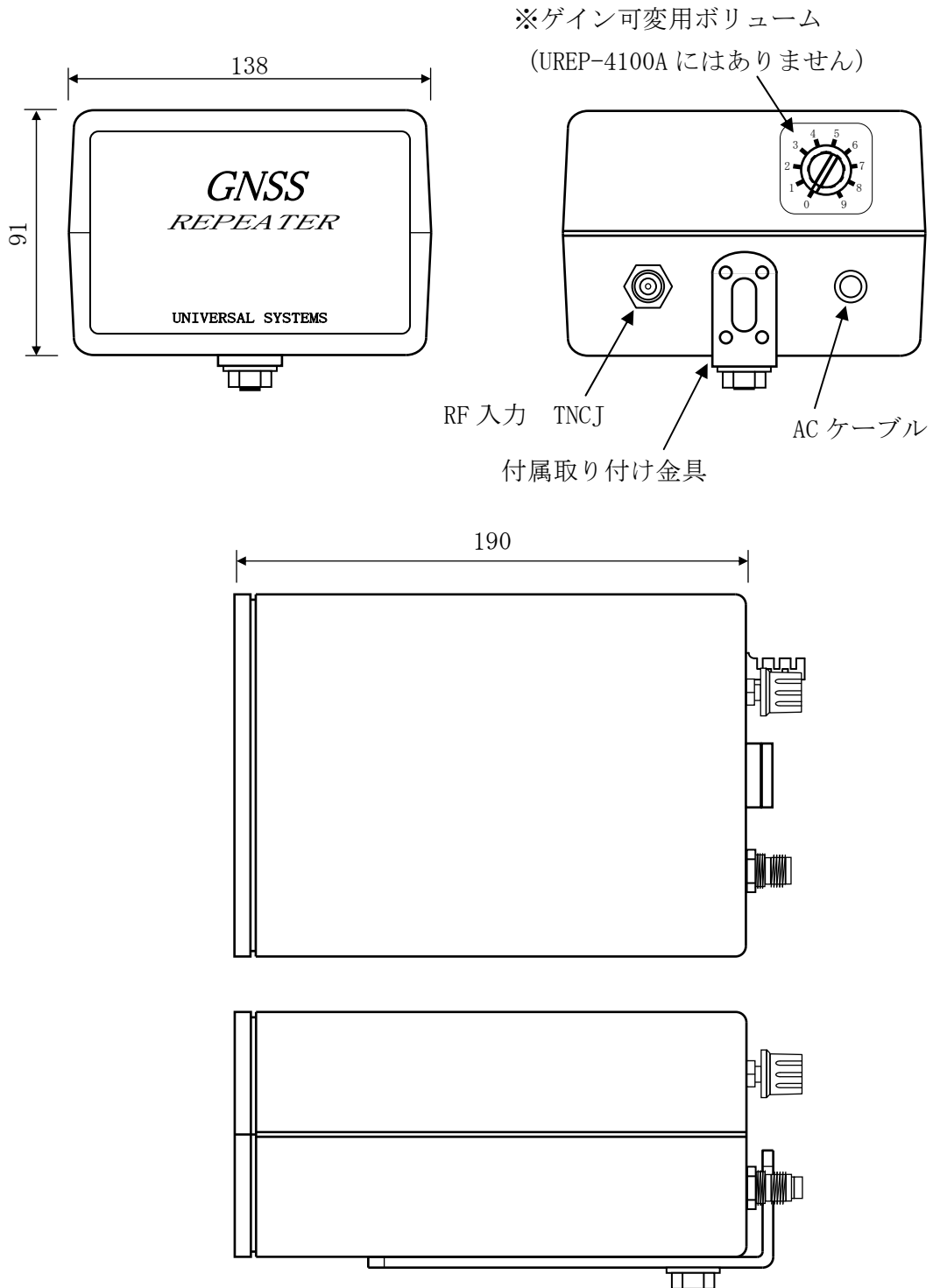
製品型名	UREP-4100A	UREP-4100B
内蔵アンプ ゲイン	約35dB固定	約0～25dB可変
フィルター	GPS L1/GLONASS L1用(1589.5MHz±16MHz) GPS L2用(1227.6MHz±10MHz)	
エレメント 中心周波数	GPS L1(1575.42MHz) / GPS L2(1227.60MHz)	
内部分配 ロス	GPS L1 : 約3.7dB / GPS L2 : 約4dB	
電源電圧	AC100V 50/60Hz	
RF入力 コネクタ	TNC(J)	
アンテナ 供給電圧	DC +5V (最大100mA)	
外形寸法	(W)138 x (H)91 x (D)190 mm (突起部含まず)	
輻射距離	正面方向20mで屋外と同程度	

※輻射距離は、入力レベルや使用する状態により変化いたします。

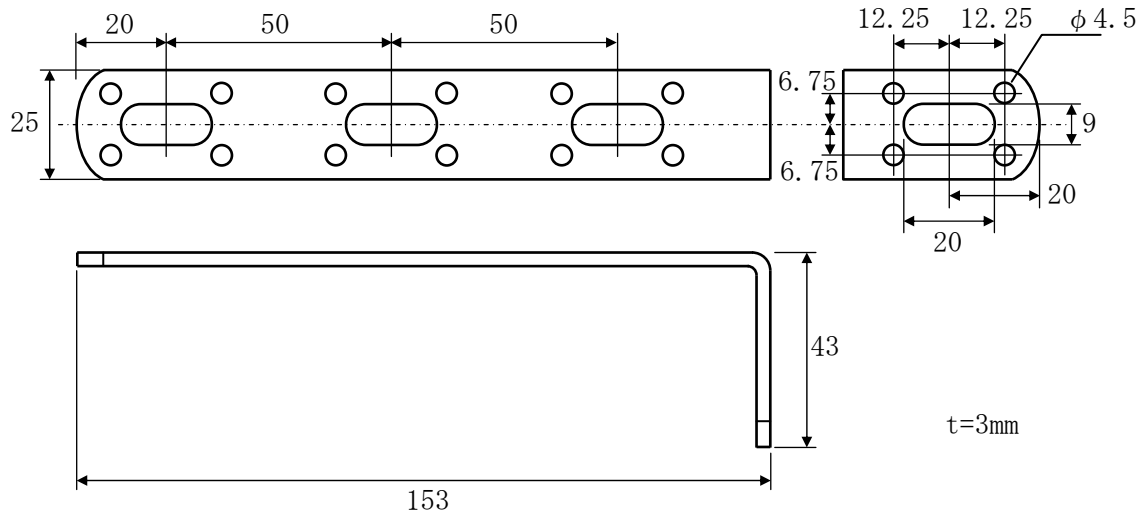
※電波法上で許容される輻射距離は、20m先で屋外と同程度までになります。

※アンプゲインは最低保証値の為、数dB出力が強い場合があります。

2-2. 外観図



2-3. 標準付属金具寸法図

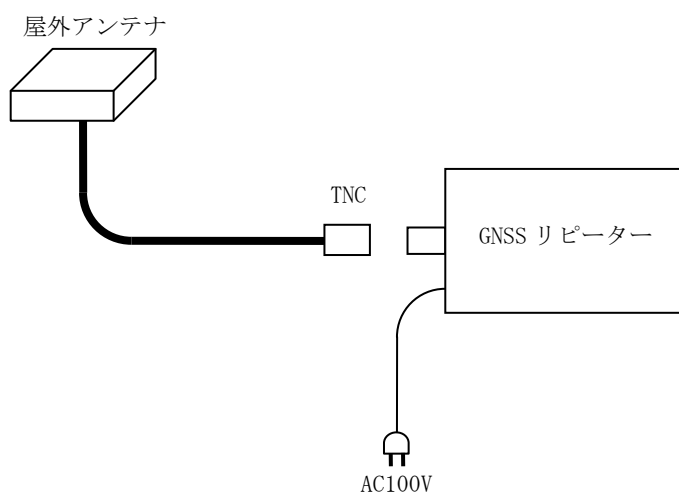


3. 使用方法

3-1. 動作方法

本装置の使用に際しましては、屋外アンテナまたは信号発生器を用意して下さい。屋外アンテナについては、GNSSの2周波用で、ゲインは35～40dB程度のものが最適です。

本装置のTNCコネクタより、外部アンテナ用電源 +5Vが出力されています。中心コンタクト側が+5Vで、外部シールド側がGNDです。又、100mA以上の負荷のかかるアンテナは使用しないで下さい。



本装置のACコンセントプラグを電源と接続すると、本装置フロントパネル内のLEDが点灯いたします。

もしLEDが点灯しない場合は、アンテナコネクタ（TNC）を外部アンテナから外してください。この状態で点灯すれば、アンテナの電源負荷が大きすぎるか、または接続ケーブルのショートが考えられます。

なお、この状態でも点灯しない場合は、電源回路の故障が考えられますので、弊社まで御連絡下さい。

本装置の設置は、室内の高い所に置き、フロントパネルを使用されるGNSS受信機のアンテナへ向けて下さい。

3-2. 取り付け例

3-2-1. 屋外アンテナの取り付け方法

2周波(L1, L2)用GNSSアンテナは、弊社ではNovatel社のものをお勧めしております。

- GPS/GLONASS L1/L2対応 GNSS-802
- GPS/GLONASS L1/L2、Galileo、BeiDou対応 GNSS-850

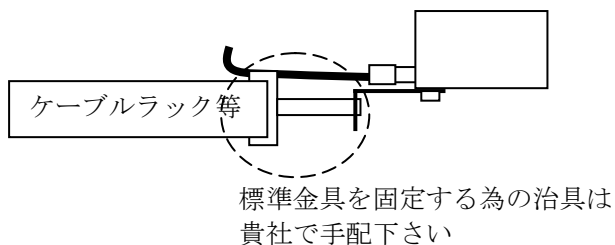
Novatel社アンテナ本体には5/8インチのナットネジが切られておりますので測量用のマスト又は測量用の三脚、もしくは弊社のオプション品を利用してネジ込み方式で取り付けて下さい。

・アンテナ取り付けの流れ（弊社オプション品使用の場合）

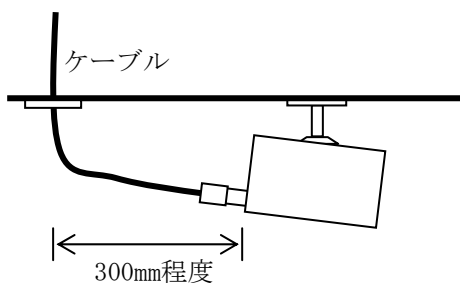
- ①アンテナマストを建物に固定します。
- ②アンテナマストのネジにアンテナ本体を取り付けます。
- ③屋外アンテナに同軸ケーブルを接続し、自己融着テープ等でコネクタを防水してください。

3-2-2. GNSS リピーターの取り付け方法

標準金具付の場合



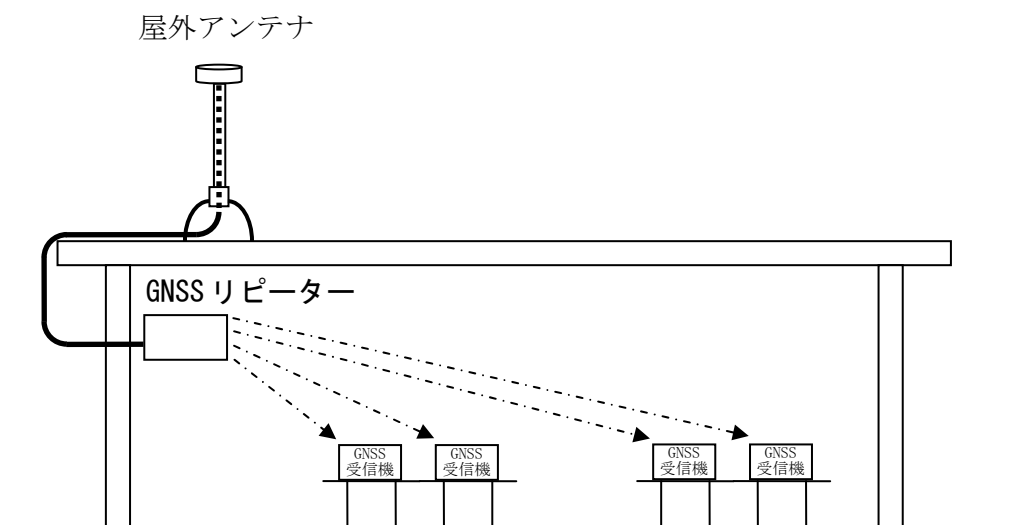
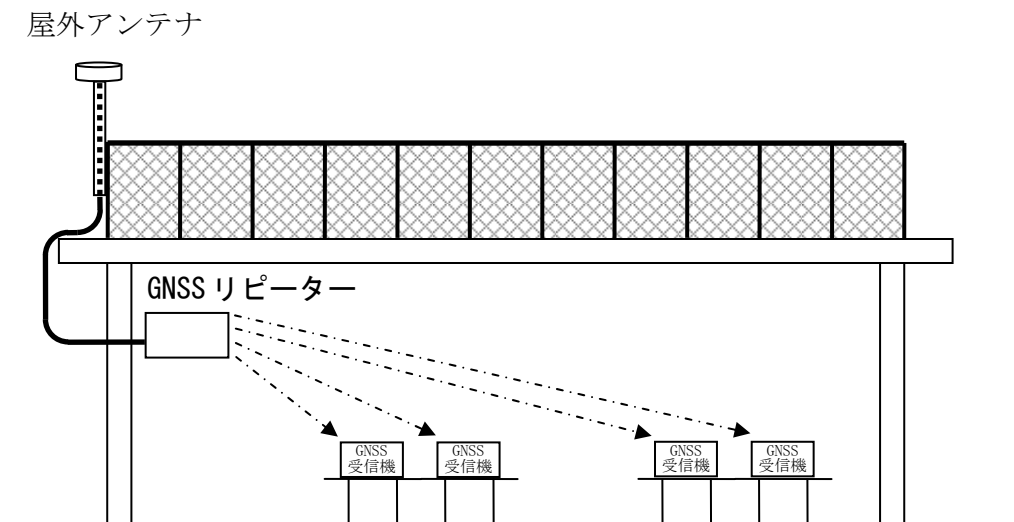
天吊金具付の場合



※角度については、あまり下へ向ける必要はありません。

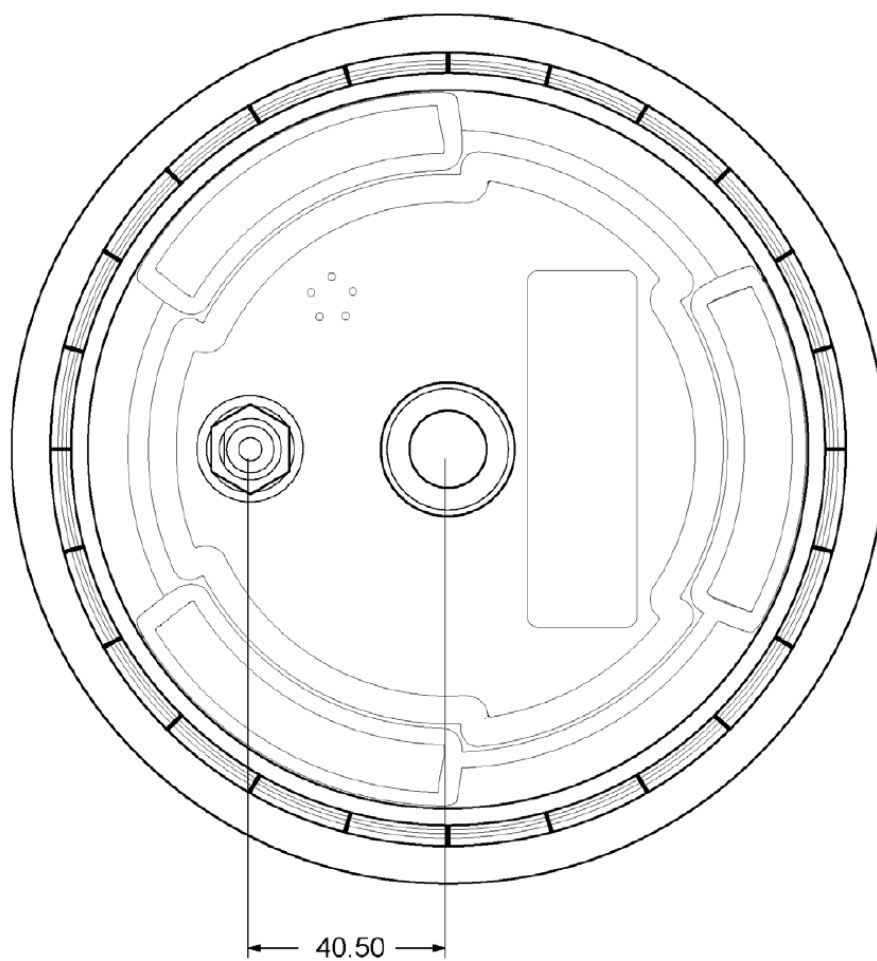
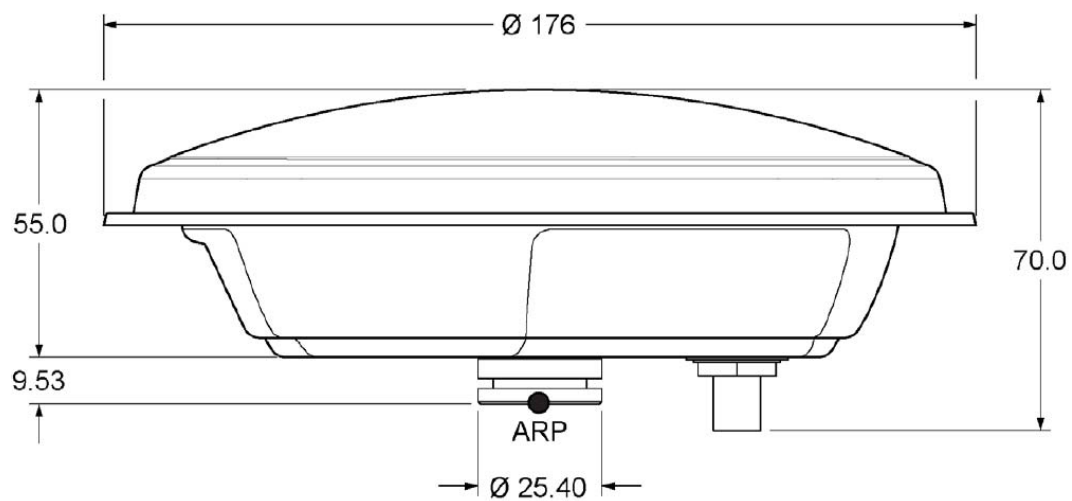
AC100V を入力し、フロントパネルの LED が点灯しているか確認してください。
 ※LED が点灯していない場合は、アンテナケーブルがショートしている可能性があります。この時は、コネクタを GNSS リピーターより外してください。それでも LED が点灯しない場合は、GNSS リピーターの故障が考えられます。

3-3. 設置例

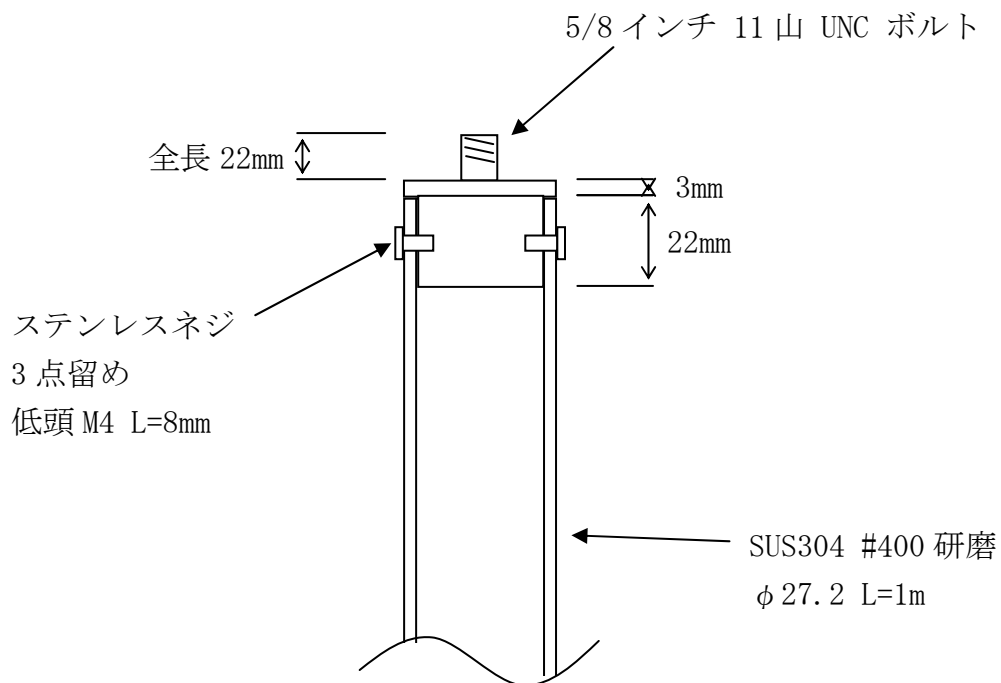


4. オプション

4-1. 屋外アンテナ Novatel社製 GNSS-800シリーズ



4-2. 5/8ネジ頭付きアンテナマスト



5. 使用上の注意

1. 電源プラグを電源コンセントに接続の際は、必ず電源電圧を確認して下さい。
2. 電源プラグを接続しても、本装置フロントパネル内のLEDが点灯しない場合は、RF入力コネクタからアンテナケーブルを取り外して再度LEDを確認下さい。もしLEDが点灯する場合は、アンテナ及びアンテナケーブルの短絡が考えられます。アンテナ系をチェックして下さい。
LEDが点灯しない場合は、本体の故障の可能性がありますので、御連絡の上返送下さい。
3. RF入力コネクタ端子からは、アンテナ電源が供給されています。規定以上の負荷がかからない様に御注意下さい。
4. 輻射されるGPS L₁信号電力は、電波法の制約により、最大で約-65dBmまでにする必要があります。又、L₂信号はL₁信号より約3~6db弱くなります。

改訂記録

番号	日付	改訂内容	担当者
2.00	2023/12/26	レイアウト変更、外観寸法図変更、使用方法修正	岩渕

株式会社ユニバーサルシステムズ

〒183-0022

東京都府中市宮西町 2-10-2 ノアビル 1F

TEL 042-370-1311

FAX 042-370-1312

ホームページ <http://www.usc-gps.co.jp/>メールアドレス sales@usc-gps.co.jp